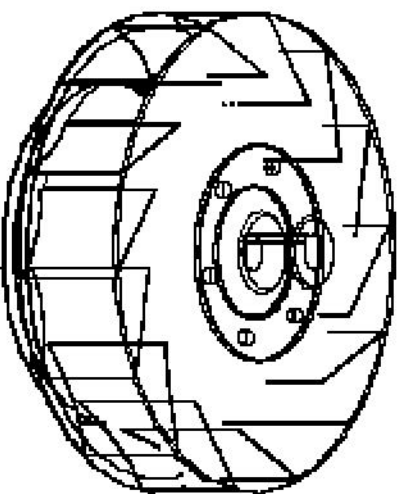
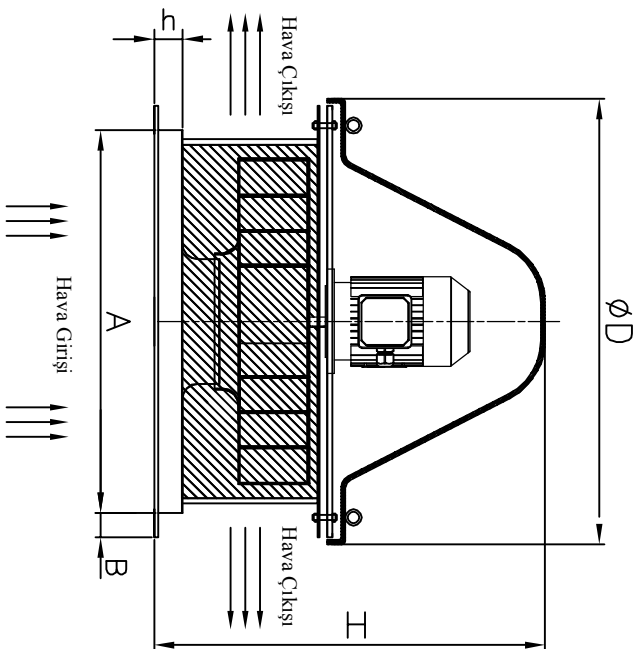


# Radyal Tip Çatı Fanı Ölçü / Kapasite Tablosu



Motor: 20C 380V 50 / 60Hz - F200, F300  
 Rotor: St 37.2 - AISI 304 - Alüminyum  
 Gövde: St 37.2 - AISI 304 - Alüminyum  
 Şapka: St 37.2 - AISI 304 - Alüminyum



Radyal Tip Çatı Fanları (20C @ 380V 50Hz)

Model	Debi (m <sup>3</sup> /h)	Basmaç (Pa)	Motor Gücü(kw)	Motor RPM (dev / dk)	Ölçüler (mm)				
					A	B	H	ØD	h
BRF 200	800	35	0,18	1.000	350	30	550	530	30
BRF 200	1.100	80	0,18	1.500					
BRF 250	1.300	100	0,25	1.000	450	30	630	600	30
BRF 250	2.200	125	0,25	1.500					
BRF 315	2.800	80	0,25	1.000	540	40	680	600	40
BRF 315	4.000	170	0,55	1.500					
BRF 355	3.800	100	0,37	1.000	600	40	745	680	40
BRF 355	5.500	200	1,1	1.500					
BRF 400	5.500	120	0,75	1.000	650	50	865	800	50
BRF 400	7.500	300	2,2	1.500					
BRF 450	7.000	140	1,1	1.000	750	60	900	800	60
BRF 450	12.000	370	3	1.500					
BRF 500	8.000	120	1,1	750	800	60	930	800	60
BRF 500	10.000	180	2,2	1.000					
BRF 560	12.000	150	2,2	750	850	70	1.100	1.000	70
BRF 560	14.500	250	3	1.000					
BRF 630	15.000	200	2,2	750	950	70	1.200	1.000	70
BRF 630	20.000	300	5,5	1.000					

Bu dokümanın hakları Berfan Müh.  
 \* Bu belge elektronik ortamda  
 kesinlikle eklenmiş ve yasal olarak  
 bir parçası sayılır ve korunmalıdır.

Çizgen  
 Kontrol  
 Onay

İzdişim

İsim

Tarih

İmza

ÖLÇEK

1:22

RESİM NO.

FABRİKA NO.

BF-\*\*\*\*-V.000.00

PARÇA ADI

Radyal Tip Çatı Fanı

berfan



Radyal Tip Çatı Fanı